



**WACKER
NEUSON**
all it takes!



ET65

Konventionell bandgrävmaskin

Den effektstarkaste i sin klass.

ET65 är en grävmaskin som användarna önskar sig. En högeffektsmaskin som överraskar med sitt kompakta byggsätt och rörlighet. Stor gräveffekt tack vare mycket grävkraft och kraftfull motor är andra pluspunkter som gör grävmaskinen till en allroundmaskin på byggsplatsen.

Höjdpunkter

- Kraftfullt drivsystem med LUDV
- Knäckbom
- Trepunktskinematik
- Större hyttkomfort
- Upp till fyra extra styrkretsar som tillval

Tekniska data

Hydraulik

Arbetstryck hydraulik	240,0 bar
Hydraulpump	Variabelt displacement och kugghjulspump
Flödesmängd	144,0 l/min
Flödesmängd maximalt	144,0 l/min
Tankvolym	92,0 l

mekaniska effektoppgifter

Körhastighet	5,2 km/h
--------------	----------

mekaniska uppgifter

Längd	6.137,0 mm
Bredd	1.950,0 mm
Höjd	2.478,0 mm
Arbetsvikt (min.-max.)	6.078,0 - 7.358,0 kg
Grävdjup (max.)	4.184,0 mm

Förbränningsmotor

Kylning	Vattenkylning
Motormodell	Turbodieselmotor

Cylinder	4,0
Cylindervolym	2.216,0 cm ³
Tvårläge maximalt	30,0 °
Bränsletyp	Diesel EN 590
Nominell effekt	42,0 kW
Nominellt varvtal	2.000,0 1/min
Avgasgränsvärden	EU steg V
Batterikapacitet (nominellt värde)	100,0 Ah
Motortillverkare	Perkins
Motorbeteckning	404J-E22T

Miljöegenskaper

Ljudeffektsnivå LpA	77,0 dB(A)
Ljudeffekt LWA, garanterad	97,0 dB(A)

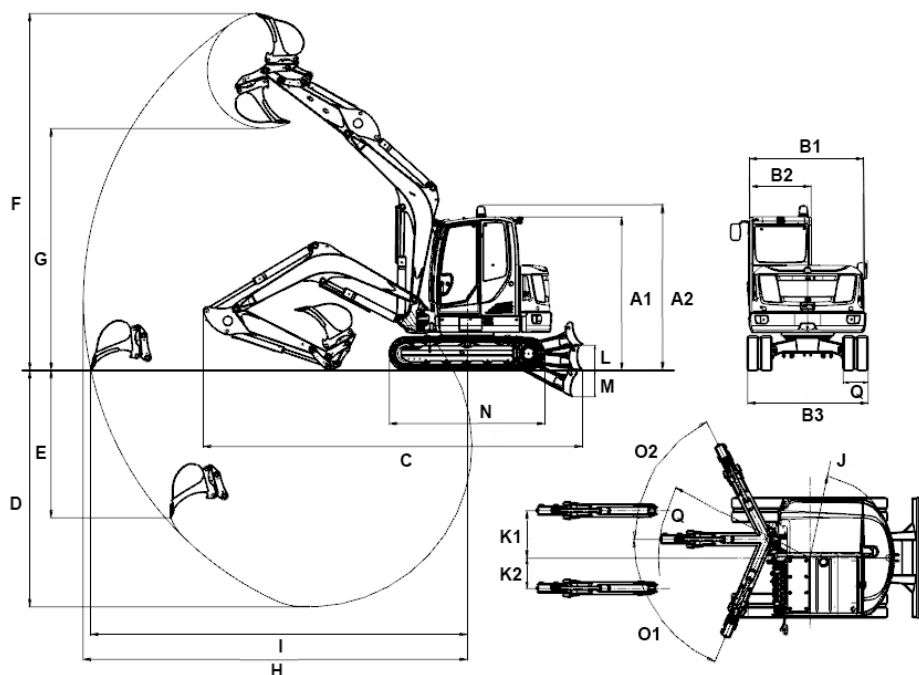
Undervagn

Arbetstryck hydraulik	240,0 bar
-----------------------	-----------

Transport och förvaring

Transportvikt	5.806,0 kg
---------------	------------

Mått



A1	Höjd med förarhytt	2.478 mm
A3	Höjd schaktblad	423 mm
A2	Total höjd med roterande varningsljus	2.654 mm
B1	Bredd övervagn	1.902 mm
B2	Bredd förarhytt	1.000 mm
B3	Bredd undervagn	1.950 mm
B5	Bredd schaktblad	1.950 mm
C	Transportlängd kort skoparm	6.137 mm
	Transportlängd lång skoparm	6.128 mm
D	Maximalt grävdjup, kort skoparm	3.826 mm
	Maximalt grävdjup, lång skoparm	4.126 mm
E	Maximalt insticksdjup, kort skoparm	2.383 mm
	Maximalt insticksdjup, lång skoparm	2.656 mm
F	Maximal instickshöjd, kort skoparm	5.773 mm
	Maximal instickshöjd, lång skoparm	5.955 mm
G	Maximal dumpningshöjd, kort skoparm	3.912 mm
	Maximal dumpningshöjd, lång skoparm	4.094 mm
H	Maximal grävradi, kort skoparm	6.220 mm
	Maximal grävradi, lång skoparm	6.504 mm
I	Maximal markräckvidd, kort skoparm	6.097 mm
	Maximal markräckvidd, lång skoparm	6.387 mm
J	Bakre svängradi	1.363 mm
	Bakre svängradi med bakre ballast	1.481 mm
K1	Maximal bomförskjutning (på mitten av skopans högra sida)	766 mm
K2	Maximal bomförskjutning (på mitten av skopans vänstra sida)	492 mm
L	Maximal staplingshöjd (schaktblad över ytan)	403 mm
M	Maximalt grävdjup (schaktblad under ytan)	427 mm
N	Längd drivenhet	2.516 mm
O1	Maximal svängvinkel (armsystem till vänster)	67 °
O2	Maximal svängvinkel (armsystem till höger)	63 °
P1	Bandbredd	400 mm
Q1	Bomsvängradi i mitten	2.453 mm
Q2	Bomsvängradi till höger	2.372 mm
Q3	Bomsvängradi till vänster	1.902 mm