



WL110 Hjullastare

Produktivitet i en ny dimension

Den största maskinen i Wacker Neusons segment för kompakta hjullastare: hjullastaren WL110. I klassen för 1,8 m³ imponerar maskinen i synnerhet genom sin prestanda, som visar sig som stor tipplast och skjutkraft. Tack vare stor skopvolym och hög arbetsvikt är hjullastaren idealisk för tung och säker materialhantering. Motorn och arbetshydrauliken är utvecklade för produktivitet och det gör maskinen till en effektiv medhjälpare, när det gäller att förflytta stor materialmängd säkert och komfortabelt.

Höjdpunkter

- Ecospeed Pro: steglös hydrostatisk växellåda
- {30/40 km/h}{18.64/24.85 mph} hastighet
- Automatisk luftkonditioneringsanläggning
- Översiktlig, digital 7-tums display
- Styrspakens konsol fjädrar med förarstolen

Tekniska data

■ Motordata, Standard

Motortillverkare	Deutz
Motormodell	TCD 4.1 S5
Cylinder	4
Motoreffekt	115 kW
Motoreffekt	156 PS
vid max. varvtal	2.300 U/min
Cylindervolym	4.038 cm ³
Kylmedelstyp	Vatten / laddluft
Avgaskrav EU steg	V
Avgasefterbehandling	DOC/DPF/SCR

■ Elsystem

Arbetsspänning	12 V
Batteri	185 Ah
Generator	120 A

■ Vikter

Skopand volym (standardskopa)	1,80 m ³
Arbetsvikt	11.250 kg
Tipplast med skopa - rak maskin, laddningsram horisontell	7.739 kg
Tipplast med skopa - svängd maskin, laddningsram horisontell	6.674 kg
Tipplast med pallgaffel - rak maskin, laddningsram horisontell	6.851 kg

Tipplast med pallgaffel - svängd maskin, laddningsram horisontell 5.946 kg

■ Volymer

Drivmedeltankens volym	140 l
Hydrauloljetankens volym	125 l
Ureatankens volym	12 l

■ Drivsystem

Körlägen	3
Axel	PA 1900
Standard hastighet	0-20 km/h
Körhastighet Tillval 1	0-30 km/h
Körhastighet Tillval 2	0-40 km/h

■ Hydraulsystem

Arbetsstryck, körsystemets hydraulsystem (max.)	480 bar
Flöde, arbetssystemets hydraulsystem (max.)	180 l/min
Arbetsstryck, arbetssystemets hydraulsystem (max.)	250 bar

■ Kinematik

Kinematik, typ	Z
Lyftcylinder	2
Tippcylinder	1

■ Styrning

Styrcylinder	2
--------------	---

Pendelvinkel bakaxel ± 12 Grad

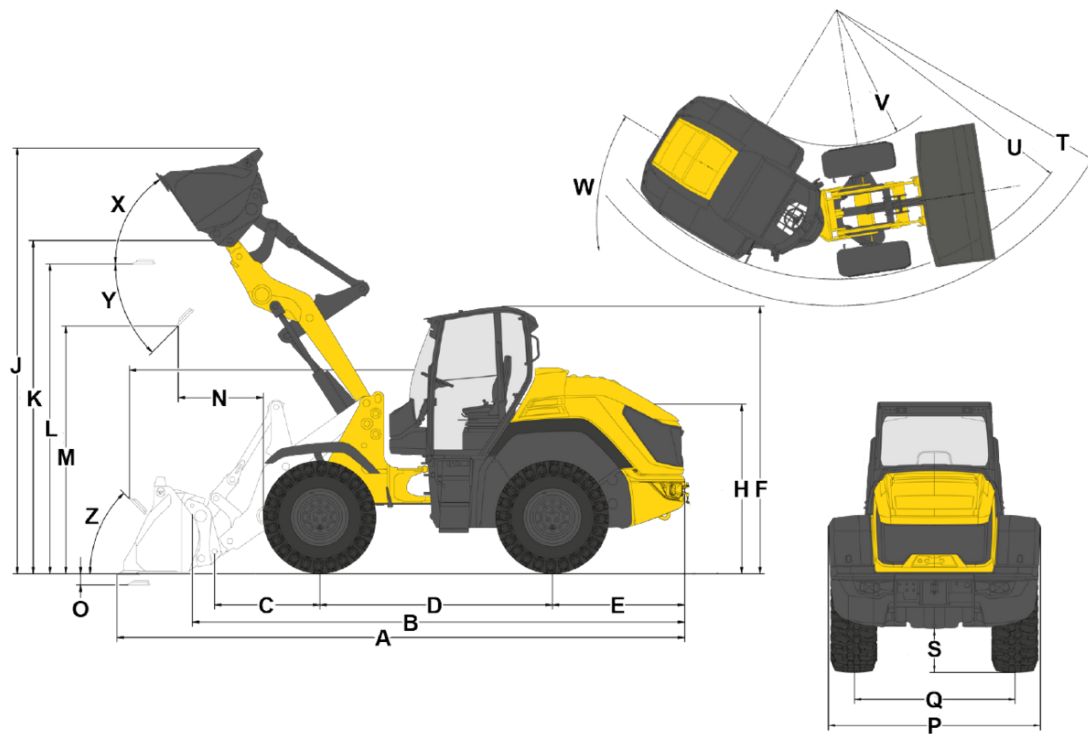
■ **Karakteristiska bullervärden**

Genomsnittlig bullerexponering LwA (förarhytten) 100,7 dB(A)

Garanterad bullerexponering LwA (förarhytten) 102 dB(A)

Angivet ljudtryck LpA (Förarhytt) 70 dB(A)

Mått



A	Total längd	6.470 mm
B	Total längd utan skopa	5.610 mm
C	Skopvridpunkt (till axelmitt)	1.200 mm
D	Hjulbas	2.660 mm
E	Bakre överhäng	1.520 mm
F	Höjd med förarhytt	3.060 mm
H	Sitthöjd	1.940 mm
J	Total arbetshöjd	4.780 mm
K	Skopvridpunkt (maximal lyfthöjd)	3.820 mm
L	Lasthöjd	3.550 mm
M	Dumpningshöjd	2.860 mm
N	Räckvidd (hos M)	970 mm
O	Grävdjup	136 mm
P	Total bredd	2.390 mm
Q	Bandbredd	1.820 mm
S	Markfrigång	500 mm
T	Maximal radie	5.370 mm
U	Radie vid ytterkant	4.900 mm
V	Innerradie	2.450 mm
W	Svängvinkel	40 °
X	Återtippsvinkel vid maximal lyfthöjd	61 °
Y	Tippningsvinkel	45 °
Z	Återtippsvinkel på marken	45 °