



WL34

Hjullastare

Den idealiska ingångsmodellen

Låg konstruktion, excellent ekonomi och maximal prestanda vid lastning och transport, är egenskaper som kännetecknar hjullastaren WL34. Den är den idealiska instegsmodellen i kompaktklassen med 0,6 m³ skopvolym. Den kombinerar kraft, tillförlitlig hydraulik och kompakta mått med beprövad teknik och ett övertygande pris/kvalitetsförhållande. En robust medhjälpare, som klarar hög arbetsbelastning på ett effektivt sätt.



Höjdpunkter

- Maximal dragkraft tack vare midjestyrning
- Högvärdig pulverlackering
- 100 % i- och urkopplingsbar differentialspärr
- Perfekt anpassad kinematik
- Enkel på- och avstigning

Tekniska data

■ Motordata, Standard

Motortillverkare	Deutz
Motormodell	TD 2.9 L4 S5
Cylinder	4
Motoreffekt	45 kW
Motoreffekt	61 PS
vid max. varvtal	2.300 U/min
Cylindervolym	2.900 cm ³
Kylmedelstyp	vatten
Avgaskrav EU steg	V
Avgasefterbehandling	DOC / DPF
Genomsnittlig bullerexponering LwA (Förarskyddstak)	98,5 dB(A)
Garanterad bullerexponering LwA (Förarskyddstak)	99 dB(A)
Angivet ljudtryck LpA (Förarskyddstak)	85 dB(A)
Genomsnittlig bullerexponering LwA (förarhytten)	98,5 dB(A)
Garanterad bullerexponering LwA (förarhytten)	99 dB(A)
Angivet ljudtryck LpA (Förarhytt)	77 dB(A)

■ Motordata Tillval 1

Motortillverkare	Deutz
Motormodell	TCD 2.9 L4 S5
Cylinder	4

Motoreffekt	55,4 kW
Motoreffekt	75 PS
vid max. varvtal	2.300 U/min
Cylindervolym	2.900 cm ³
Kylmedelstyp	Vatten / laddluft
Avgaskrav EU steg	V
Avgasefterbehandling	DOC/DPF
Genomsnittlig bullerexponering LwA (Förarskyddstak)	100,1 dB(A)
Garanterad bullerexponering LwA (Förarskyddstak)	101 dB(A)
Angivet ljudtryck LpA (Förarskyddstak)	85 dB(A)
Genomsnittlig bullerexponering LwA (förarhytten)	100,1 dB(A)
Garanterad bullerexponering LwA (förarhytten)	101 dB(A)
Angivet ljudtryck LpA (Förarhytt)	78 dB(A)

■ Elsystem

Arbetsspänning	12 V
Batteri	100 Ah
Generator	95 A

■ Vikter

Skopand volym (standardskopa)	0,62 m ³
Arbetsvikt	3.900 kg
Tipplast med skopa - rak maskin, laddningsram horisontell	2.925 - 3.055 kg

Tipplast med skopa - svängd maskin, laddningsram horisontell 2.443 - 2.539 kg

Tipplast med pallgaffel - rak maskin, laddningsram horisontell 2.615 - 2.716 kg

Tipplast med pallgaffel - svängd maskin, laddningsram horisontell 2.200 - 2.276 kg

■ Volymer

Drivmedeltankens volym 65 l

Hydrauloljetankens volym 50 l

■ Drivsystem

Körlägen 2

Axel PA 1200

Standard hastighet 0-20 km/h

Körhastighet Tillval 1 0-28 km/h

■ Hydraulsystem

Arbetsstryck, körsystemets hydraulsystem (max.) 450 bar

Flöde, arbetssystemets hydraulsystem (max.) 57,5 (73,6) l/min

Arbetsstryck, arbetssystemets hydraulsystem (max.) 210 bar

■ Kinematik

Kinematik, typ PZ

Lyftcylinder 2

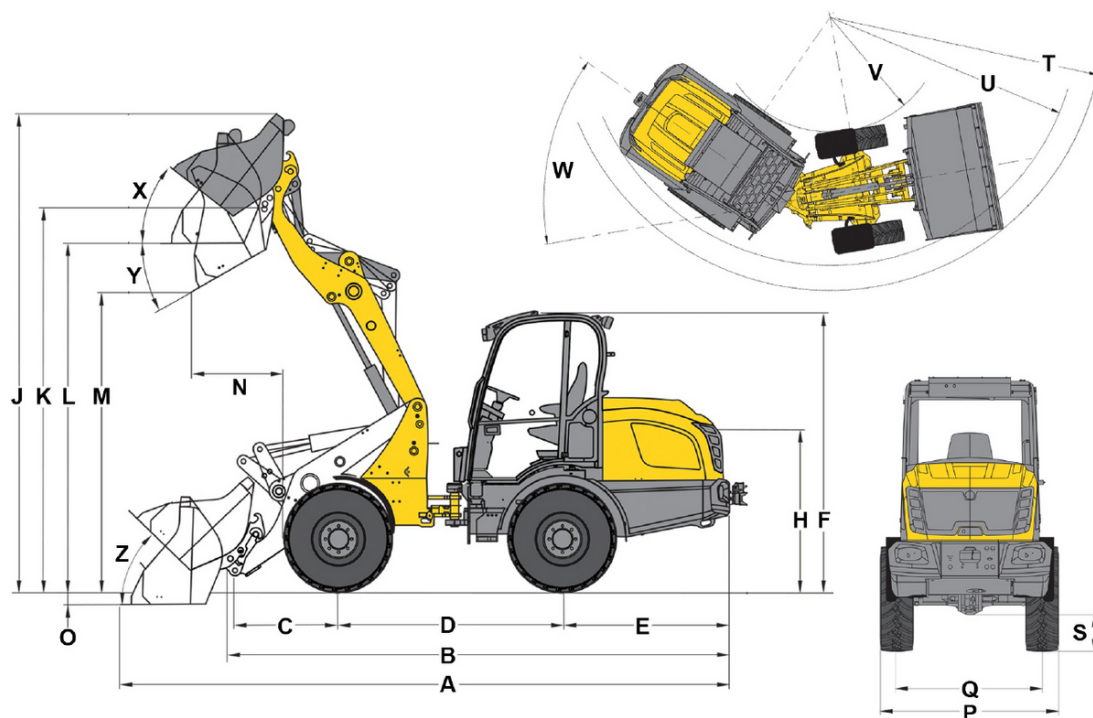
Tippcylinder 1

■ Styrning

Styrcylinder 1

Pendelvinkel ±12 Grad

Mått



A	Total längd	5.010 mm
B	Total längd utan skopa	4.260 mm
C	Skopvridpunkt (till axelmitt)	675 mm
D	Hjulbas	2.045 mm
E	Bakre överhäng	1.430 mm
F	Höjd med lågt förarskyddstak	2.220 mm
	Höjd med högt förarskyddstak	2.380 mm
	Höjd med låg förarhytt	2.220 mm
	Höjd med hög förarhytt	2.420 mm
H	Sitthöjd	1.270 mm
J	Total arbetshöjd	3.930 mm
K	Skopvridpunkt (maximal lyfthöjd)	3.270 mm
L	Lasthöjd	2.970 mm
M	Dumpningshöjd	2.460 mm
N	Räckvidd (hos M)	142 mm
O	Grävdjup	43 mm
P	Total bredd	1.550 mm
Q	Bandbredd	1.260 mm
S	Markfrigång	320 mm
T	Maximal radie	3.610 mm
U	Radie vid ytterkant	3.350 mm
V	Innerradie	1.680 mm
W	Svängvinkel	45 °
X	Återtippsvinkel vid maximal lyfthöjd	49 °
Y	Tippningsvinkel	43 °
Z	Återtippsvinkel på marken	43 °