



## WL95

### Hjullastare

Arbeta komfortabelt och säkert

Hjullastaren WL95 erbjuder föraren maximal arbetskomfort: Med stor och komfortabel förarhytt, multifunktions styrspak och enkel inställning av hydrauloljans flöde med Jog Dial. Det tillgängliga utrymmet och den goda sikten i förarhytten, och de ergonomiskt inrättade manöverorganen möjliggör ett ytterst säkert och uttröttningsfritt arbete. Maskinen är utrustad med den steglösa hydrostatiska växellådan ecospeed Pro, som är precis lika kompakt och energieffektiv som konventionella drivsystem, men som ger större dragkraft och körhastighet. WL95 med ecospeed Pro accelererar steglöst och jämnt upp till 40 km/h utan minskad dragkraft.

### Höjdpunkter

- Ecospeed Pro: steglös hydrostatisk växellåda
- {30/40 km/h}{18.64/24.85 mph} hastighet
- Automatisk luftkonditioneringsanläggning
- Översiktlig, digital 7-tums display
- Styrspakens konsol fjädrar med förarstolen

### Tekniska data

#### ■ Motordata, Standard

Motortillverkare	Deutz
Motormodell	TCD 3.6 S5
Cylinder	4
Motoreffekt	100 kW
Motoreffekt	136 PS
vid max. varvtal	2.300 U/min
Cylindervolym	3.621 cm <sup>3</sup>
Kylmedelstyp	Vatten / laddluft
Avgaskrav EU steg	V
Avgasefterbehandling	DOC/DPF/SCR

#### ■ Motordata Tillval 1

Motortillverkare	Deutz
Motormodell	TCD 4.1 S5
Cylinder	4
Motoreffekt	115 kW
Motoreffekt	156 PS
vid max. varvtal	2.300 U/min
Cylindervolym	4.038 cm <sup>3</sup>
Kylmedelstyp	Vatten / laddluft

Avgaskrav EU steg	V
Avgasefterbehandling	DOC/DPF/SCR

#### ■ Elsystem

Arbetsspänning	12 V
Batteri	185 Ah
Generator	120 A

#### ■ Vikter

Skopand volym (standardskopa)	1,55 m <sup>3</sup>
Arbetsvikt	10.390 kg
Tipplast med skopa - rak maskin, laddningsram horisontell	6.529 kg
Tipplast med skopa - svängd maskin, laddningsram horisontell	5.748 kg
Tipplast med pallgaffel - rak maskin, laddningsram horisontell	5.371 kg
Tipplast med pallgaffel - svängd maskin, laddningsram horisontell	4.728 kg

#### ■ Volymer

Drivmedeltankens volym	140 l
Hydrauloljetankens volym	125 l
Ureatankens volym	12 l

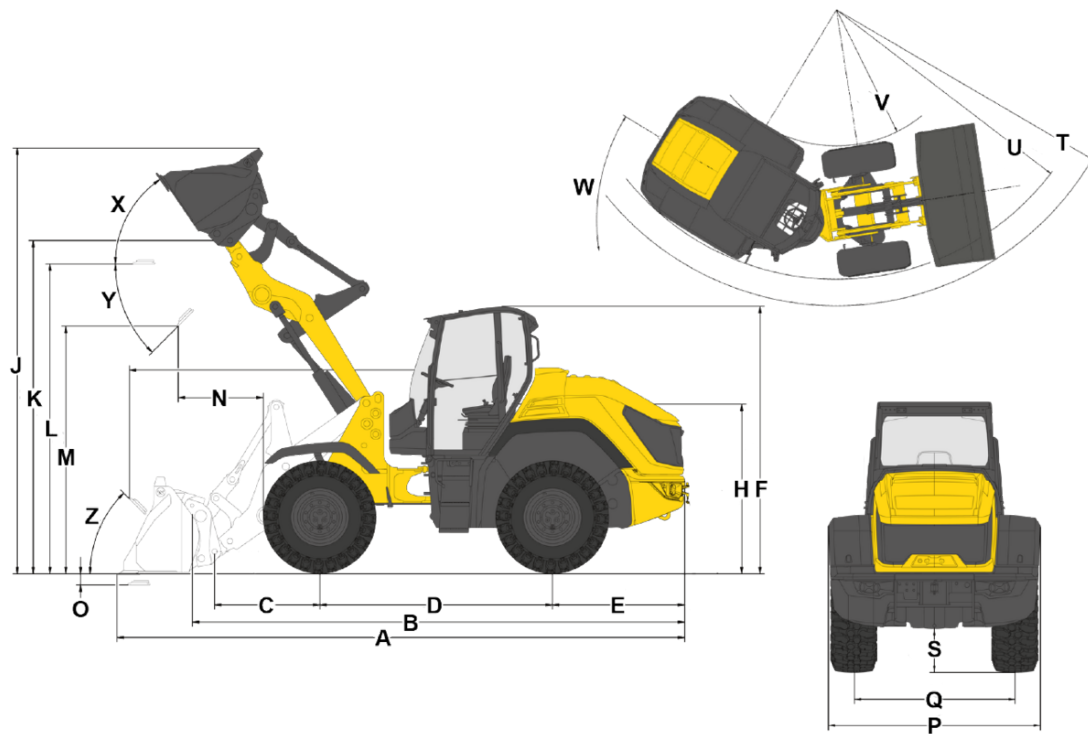
#### ■ Drivsystem

Körlägen	3
Axel	PA 1900

Standard hastighet	0-20 km/h
Körhastighet Tillval 1	0-30 km/h
Körhastighet Tillval 2	0-40 km/h
<b>■ Hydraulsystem</b>	
Arbetstryck, körsystemets hydraulsystem (max.)	480 bar
Flöde, arbetssystemets hydraulsystem (max.)	150 (180) l/min
Arbetstryck, arbetssystemets hydraulsystem (max.)	250 bar
<b>■ Kinematik</b>	
Kinematik, typ	Z

Lyftcylinder	2
Tippcylinder	1
<b>■ Styrning</b>	
Styrcylinder	2
Pendelvinkel bakaxel	± 12 Grad
<b>■ Karakteristiska bullervärden</b>	
Genomsnittlig bullerexponering LwA (förarhytten)	100,7 dB(A)
Garanterad bullerexponering LwA (förarhytten)	102 dB(A)
Angivet ljudtryck LpA (Förarhytt)	70 dB(A)

## Mått



A	Total längd	6.470 mm
B	Total längd utan skopa	5.610 mm
C	Skopvridpunkt (till axelmitt)	1.200 mm
D	Hjulbas	2.660 mm
E	Bakre överhäng	1.520 mm
F	Höjd med förarhytt	3.060 mm
H	Sitthöjd	1.940 mm
J	Total arbetshöjd	4.780 mm
K	Skopvridpunkt (maximal lyfthöjd)	3.820 mm
L	Lasthöjd	3.550 mm
M	Dumpningshöjd	2.860 mm
N	Räckvidd (hos M)	970 mm
O	Grävdjup	136 mm
P	Total bredd	2.390 mm
Q	Bandbredd	1.820 mm
S	Markfrigång	500 mm
T	Maximal radie	5.370 mm
U	Radie vid ytterkant	4.900 mm
V	Innerradie	2.450 mm
W	Svängvinkel	40 °
X	Återtippsvinkel vid maximal lyfthöjd	61 °
Y	Tippningsvinkel	45 °
Z	Återtippsvinkel på marken	45 °