



**WACKER  
NEUSON**  
*all it takes!*



## DT05e

### Elektrisk, banddriven dumper

Liten, men kraftfull ändå!

DT05e kan köras genom nästan alla öppningar utan problem, även i slutna utrymmen. På grund av den utsläppsfria driften, kan den användas även i slutna rum och miljökänsliga miljöer. Med optimal koordinering av last- och drifttider har den fler applikationer och kortare stilleståndstider. Kostnaderna sjunker, användningsmöjligheterna ökar - effektivitet i ett nötskal.

## Höjdpunkter

- Tyst och mångsidig
- Effektivitet i ett nötskal
- Utsläppsfri och miljövänlig
- Kraftfull utan kompromisser
- Små mått

## Tekniska data

### ■ mekaniska effektuppgifter

Stigningsförmåga	20,0 %
Körhastighet	1,5 - 3,0 km/h

### ■ mekaniska uppgifter

Längd	1.670,0 mm
Bredd	660,0 mm
Höjd	1.310,0 mm
Nyttolast maximalt	500,0 kg
Flak	Fronttippande flak
Flakvolym struket	273,0 l

Flakvolym rågat	313,0 l
Arbetsvikt (min.-max.)	980,0 - 1.050,0 kg

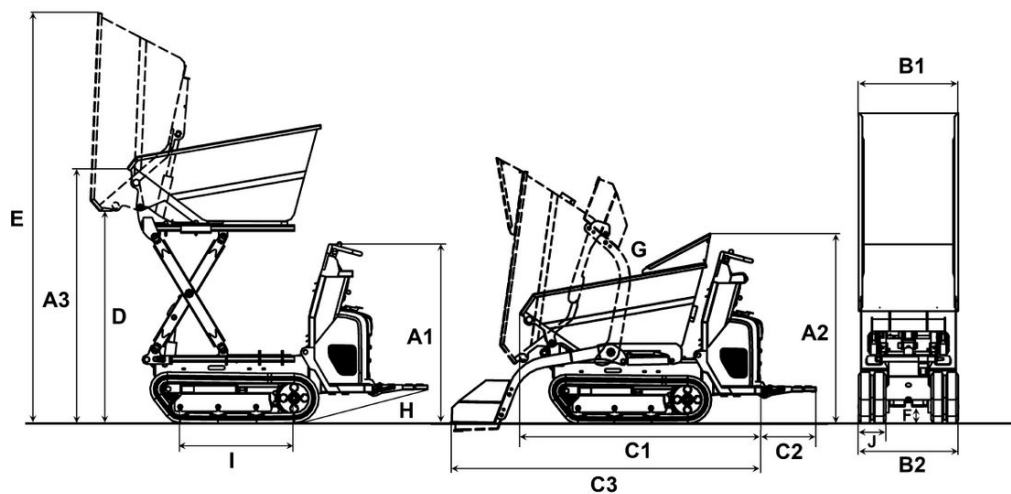
### ■ Elmotor

Nominell effekt	5,50 kW
Nominell spänning	45,0 V
Nominellt varvtal	2.850,0 1/min

### ■ EI

Batteriladdningstid	8,0 - 10,0 h
Batterimodell	LiFePO4

## Mått



A1	Höjd över manöverplats	1.185 mm
A2	Höjd över flakhandskydd	1.310 mm
A3	Höjd flakets framkant	759 mm
B1	Bredd flak	700 mm
	Bredd fordon	660 mm
B2	Bredd med självlastningsanordning	660 mm
C1	Total längd	1.670 mm
C2	Längd fotsteg	365 mm
C3	Längd med självlastningsanordning, utan fotsteg	2.149 mm
D	Maximal dumpningshöjd	410 mm
E	Flakhöjd tippat	1.827 mm
F	Markfrigång	110 mm
G	Tippningsvinkel	72 °
H	Återtippsvinkel fotsteg	14 °
I	Längd bandavstånd	753 mm