



DT10

Banddriven dumper

Din proffsmaskin

Det hydrostatiska drivsystemet möjliggör en enkel, bekväm hantering och motorhuven i ett stycke samt den optimala placeringen av servicepunkter underlättar enormt det dagliga underhållet. Gummiband och en optimal viktfordelning minskar marktrycket och ger därigenom ett omfångsrikt användningsområde. De många flakvarianterna gör den till den perfekta allroundmaskinen.

Höjdpunkter

- Hydrostatisk drivning
- Små mått
- Hänglagrade pendelrullar

Tekniska data

Hydraulik

Hydraulpump	Variabelt displacement och kugghjulspump
Flödesmängd maximalt	66,0 l/min

mekaniska effektoppgifter

Körhastighet	4,0 km/h
--------------	----------

mekaniska uppgifter

Längd	1.800,0 mm
Bredd	790,0 mm
Höjd	1.365,0 mm
Vikt	680,00 kg
Nyttolast maximalt	1.000,0 kg
Flakvolym rågat	427,0 l
Arbetsvikt (min.-max.)	665,0 - 915,0 kg

Förbränningsmotor

Kylning	Vattenkylning
Motormodell	Dieselmotor

Cylinder	2,0
Cylindervolym	479,0 cm ³
Tvärläge maximalt	20,0 °
Nominell effekt	9,6 kW
Nominellt varvtal	3.600,0 1/min
Motortillverkare	Kubota
Motorbeteckning	Z-482
Slag	68,0 mm
Hål	67,0 mm

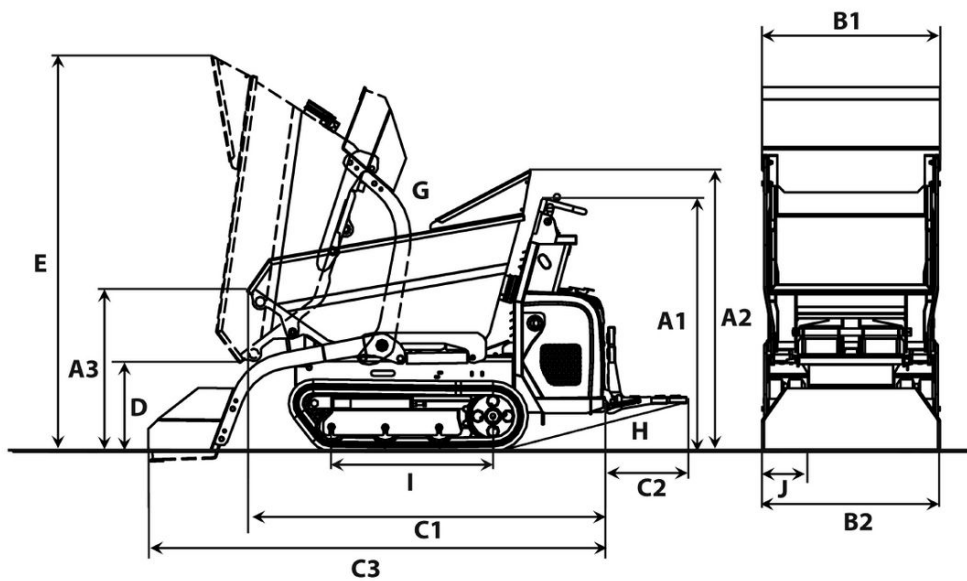
Miljöegenskaper

Ljudeffektnivå LpA	88,0 dB(A)
Ljudeffektnivå LpA (norm)	ISO 6396
Ljudeffekt LWA, garanterad	101,0 dB(A)
Ljudeffekt LWA (norm)	ISO 6395

Transport och förvaring

Transportvikt	590,0 kg
---------------	----------

Mått



A1	Höjd över manöverplats	1.280 mm
A2	Höjd över flakhandskydd	1.365 mm
A3	Höjd flakets framkant	812 mm
B1	Bredd flak	790 mm
B2	Bredd undervagn	790 mm
B7	Bredd med självlastningsanordning	830 mm
C1	Total längd utan fotsteg	1.800 mm
C2	Längd fotsteg	393 mm
C3	Längd med självlastningsanordning, utan fotsteg	2.267 mm
D	Maximal dumpningshöjd	474 mm
E	Flakhöjd tippat	1.905 mm
G	Tippningsvinkel	70 °
H	Återtippsvinkel fotsteg	14 °
I	Längd bandavstånd	875 mm