



DT12

Banddriven dumper

Ser bra ut överallt

Den enkla hydrauliskt förstyrda manövreringen och det hydrostatiska drivsystemet gör den till en långvarig populär partner på byggarbetsplatsen. Gummibanderna ger en optimal viktfordelning och lågt marktryck trots stor nyttolast. Det omfattande flakurvalet och den pålitliga användningen baserat på den mycket stabila byggmetoden, en låg tyngdpunkt och de hängande lagrade pendelrullarna gör den till en allroundmaskin i varje terräng.

Höjdpunkter

- Hydrostatisk drivning
- Små mått

Tekniska data

■ Hydraulik

Hydraulpump	Variabelt deplacement och kugghjulspump
Flödesmängd maximalt	76,0 l/min

■ mekaniska effektuppgifter

Körhastighet	4,0 km/h
--------------	----------

■ mekaniska uppgifter

Längd	1.823,0 mm
Bredd	790,0 mm
Höjd	1.303,0 mm
Vikt	650,00 kg
Nyttolast maximalt	1.200,0 kg
Flak	Fronttippande flak
Flakvolym struket	393,0 l
Flakvolym rågat	440,0 l
Arbetsvikt (min.-max.)	685,0 - 940,0 kg

■ Förbränningsmotor

Motormodell	Dieselmotor
-------------	-------------

Cylinder	3,0
Cylindervolym	719,0 cm ³
Tvårläge maximalt	20,0 °
Nominell effekt	12,0 kW
Nominellt varvtal	2.700,0 1/min
Avgasgränsvärden	EU steg V
Motortillverkare	Kubota
Motorbeteckning	D-722
Slag	68,0 mm
Hål	67,0 mm

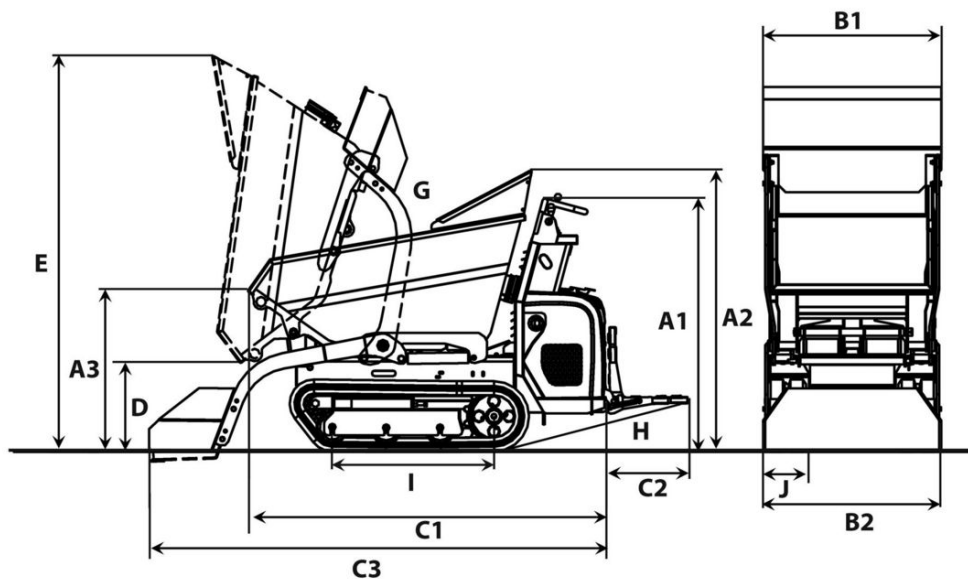
■ Miljöegenskaper

Ljudeffektnivå LpA	88,0 dB(A)
Ljudeffektnivå LpA (norm)	ISO 6396
Ljudeffekt LWA, garanterad	101,0 dB(A)
Ljudeffekt LWA (norm)	ISO 6395

■ Transport och förvaring

Transportvikt	610,0 kg
---------------	----------

Mått



A1	Höjd över manöverplats	1.280 mm
A3	Höjd flakets framkant	812 mm
B1	Bredd övervagn	700 mm
	Bredd flak	830 mm
B2	Bredd undervagn	790 mm
C1	Total längd utan fotsteg	1.823 mm
C2	Längd fotsteg	393 mm
C3	Längd med självmastningsanordning, utan fotsteg	2.277 mm
D	Maximal dumpningshöjd	460 mm
E	Flakhöjd tippat	1.950 mm
G	Tippningsvinkel	70 °
H	Återtippsvinkel fotsteg	14 °
I	Längd bandavstånd	875 mm