



DT15

Banddriven dumper

Maximal insatsförmåga

DT15 är den idealiska transportören på byggarbetsplatsen för omfångsrika arbeten. Det stora flakurvalet i kombination med det bekväma och intuitiva hydrostatiska drivsystemet samt den stora nyttolasten gör den till en perfekt allroundmaskin. Motorhuven i ett stycke och den optimala placeringen av servicepunkter underlättar det dagliga underhållet enormt och sparar såväl tid som ansträngning. Den låga tyngdpunkten gör den även vid hög belastning till en förtroendevärd partner för materialtransport.

Höjdpunkter

- Hydrostatisk drivning
- Utbytbara flakvarianter
- Förarstol
- In- och utsteg på båda sidorna

Tekniska data

Hydraulik

Hydraulpump	Variabelt deplacement och kugghjulspump
Flödesmängd maximalt	95,0 l/min

mekaniska effektuppgifter

Körhastighet	7,5 km/h
--------------	----------

mekaniska uppgifter

Längd	2.674,0 mm
Bredd	1.102,0 mm
Höjd	2.372,0 mm
Vikt	1.040,00 kg
Nyttolast maximalt	1.500,0 kg
Flak	Fronttippande flak
Flakvolym struket	632,0 l
Flakvolym rågat	760,0 l
Arbetsvikt (min.-max.)	1.345,0 - 1.695,0 kg

Förbränningsmotor

Kylning	Vattenkylning
Motormodell	Dieselmotor

Cylinder	3,0
Cylindervolym	898,0 cm ³
Tvårläge maximalt	20,0 °
Nominell effekt	15,2 kW
Nominellt varvtal	2.400,0 1/min
Avgasgränsvärden	EU steg V
Motortillverkare	Kubota
Motorbeteckning	Z-902
Slag	73,0 mm
Hål	72,0 mm

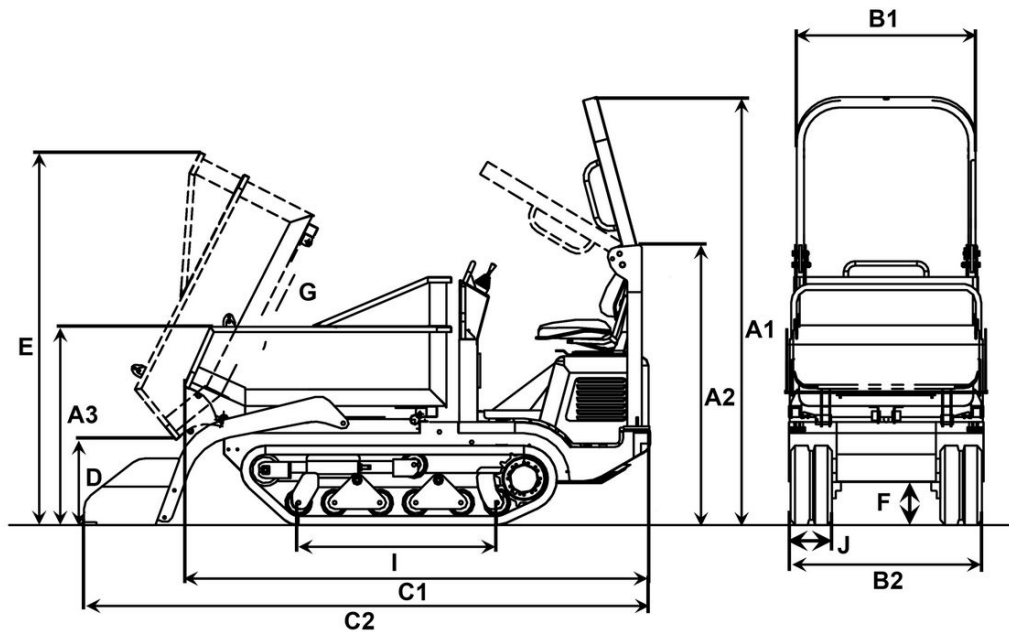
Miljöegenskaper

Ljudeffektnivå LpA	87,0 dB(A)
Ljudeffektnivå LpA (norm)	ISO 6396
Ljudeffekt LWA, garanterad	101,0 dB(A)
Ljudeffekt LWA (norm)	ISO 6395

Transport och förvaring

Transportvikt	1.270,0 kg
---------------	------------

Mått



A1	Höjd ROPS	2.372 mm
A2	Höjd ROPS nedfälld	2.022 mm
A3	Höjd flakets framkant	770 mm
B1	Bredd flak	1.054 mm
B2	Bredd med självlastningsanordning	1.080 mm
	Bredd undervagn	1.080 mm
C1	Total längd utan fotsteg	2.585 mm
C2	Längd med självlastningsanordning, utan fotsteg	3.160 mm
D	Maximal dumpningshöjd	472 mm
E	Flakhöjd tippat	2.070 mm
G	Tippningsvinkel	63 °
I	Längd bandavstånd	1.100 mm