



**WACKER
NEUSON**
all it takes!

DT23

Banddriven dumper

Den kraftfulla och effektiva banddrivna dumpern

Kraftfull vid insats, skonande för underlaget och oinskränkt i terräng: DT23 är ett kraftpaket, som bemästrar varje insats utan ansträngning och då förblir smidig och effektiv. Tillvalet extra hydraulik för drivsystemet i två steg och tillkopplingen av externa utrustningar som hammare och cementblandare gör den till en allroundmaskin på varje byggarbetsplats. Med det finkänsliga hydrostatiska drivsystemet kan snart även ovana behärska dumpern. Med de perfekt avstämda komponenterna tar DT23 med sin storartade dragkraft hem poäng på enkelt underhåll trots enklare teknik.

Höjdpunkter

- Hydrostatisk drivning
- Fyrcylindrig turbodieselmotor
- Flak som tippar åt tre håll
- Fällbart övertipningskydd (ROPS)
- Extra hydraulik

Tekniska data

■ Hydraulik

Arbetstryck hydraulik	180,0 bar
Hydraulpump	Variabelt deplacement och kugghjulspump
Flödesmängd	106,0 l/min
Flödesmängd maximalt	115,0 l/min
Tankvolym	20,0 l

■ mekaniska effektuppgifter

Stigningsförmåga	27,0 %
Arbetstryck	180,0 bar
Körhastighet	7,5 km/h

■ mekaniska uppgifter

Längd	3.304,0 mlai
Bredd	1.312,0 mlai
Höjd	2.523,0 mlai
Nyttolast maximalt	2.300,0 kg
Arbetsvikt (min.-max.)	2.265,0 kg

■ Förbränningsmotor

Motormodell	Dieselmotor
Cylinder	4,0
Cylindervolym	1.498,0 cm ³
Nominell effekt	18,5 kW
Nominellt varvtal	2.300,0 1/min
Motortillverkare	Kubota
Motorbeteckning	V1505
Slag	78,0 mlai
Hål	78,0 mlai

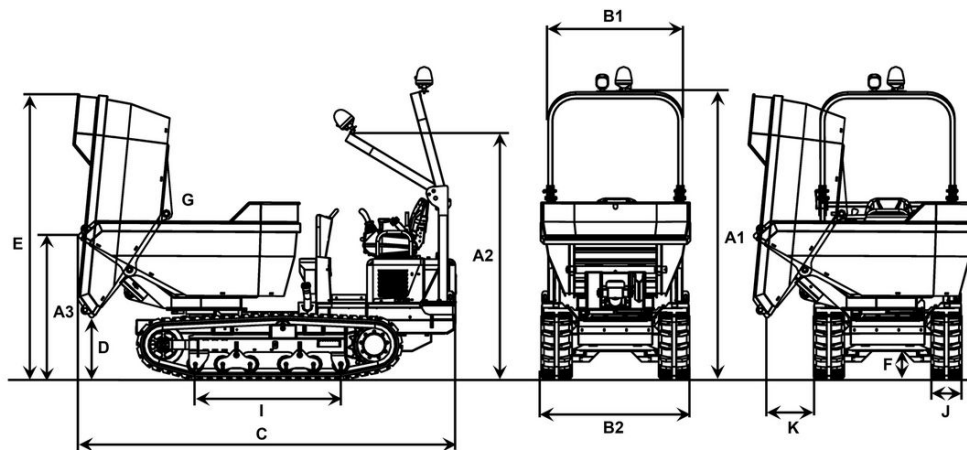
■ Miljöegenskaper

Ljudeffektsnivå LpA	87,0 dB(A)
Ljudeffekt LWA, uppmätt	101,0 dB(A)

■ Transport och förvaring

Transportvikt	2.190,0 kg
---------------	------------

Mått



A1	Höjd ROPS	2.523 mm
A2	Höjd ROPS nedfälld	2.163 mm
A3	Höjd flakets framkant	1.262 mm
B1	Bredd flak	1.312 mm
B2	Bredd undervagn	1.300 mm
C	Total längd	3.304 mm
D	Maximal dumpningshöjd	547 mm
E	Flakhöjd tippat	2.505 mm
F	Markfrigång	160 mm
G	Tippningsvinkel	85 °
I	Längd bandavstånd	1.275 mm
J	Bandbredd	270 mm
K	Dumpningslängd i sidan	408 mm