



DV100

Dual View-dumper

Massan av klass och säkerhet.

Den kraftfulla motorn i kombination med den höga nyttolasten (upp till 10 ton) kombinerar hög materialhantering med den dragkraft som behövs. Maximalt utnyttjad effektivitet. Den många säkerhetsfunktionerna på maskinen, som insteg i signalfärg, funktionen Hill-Hold för körning i backe eller den speciella backsignalen, förhindrar olyckor och uppmärksamt beteende. I denna storlek är den ett riktigt måste på byggarbetsplatsen. Mer kraft, mer bett. Med den stora motorn kan du direkt känna kraften i arbete och på väg. Mer dragkraft och bättre acceleration i all terräng.

Höjdpunkter

- Vridbar förarstol med gott om plats för benen
- Bältesövervakning med startspärr
- Fällbara armstöd på båda sidor underlättat vid in- och urstigning
- 10 ton nyttolast
- Active Sense Control

Tekniska data

Hydraulik

Arbetstryck hydraulik	240,0 bar
Flödesmängd	73,0 l/min
Tankvolym	48,0 l

mekaniska effektuppgifter

Nominellt varvtal	2.300,0 1/min
Körhastighet	25,0 km/h

mekaniska uppgifter

Längd	4.660,0 mm
Bredd	2.420,0 mm
Höjd	3.029,0 mm
Nyttolast	10.000,0 kg
Flak	Fronttippande flak
Flakvolym struket	4.150,0 l
Flakvolym rågat	5.000,0 l
Flakvolym vattenmått	2.550,0 l
Pendelvinkel maximalt	11,0 °
Arbetsvikt (min.-max.)	4.931,0 - 5.132,0 kg

Förbränningsmotor

Kylning	Vattenkylning
---------	---------------

Motormodell	Dieselmotor
Cylinder	4,0
Cylindervolym	2.924,0 cm ³
Bränsletyp	HVO EN15940
Tankvolym	60,0 l
Nominell effekt	55,4 kW
Nominellt varvtal	2.300,0 1/min
Vridmoment maximalt	260,0 Nm
Avgasgränsvärden	EU steg V
Motortillverkare	Deutz
Motorbeteckning	TD2.9 L4

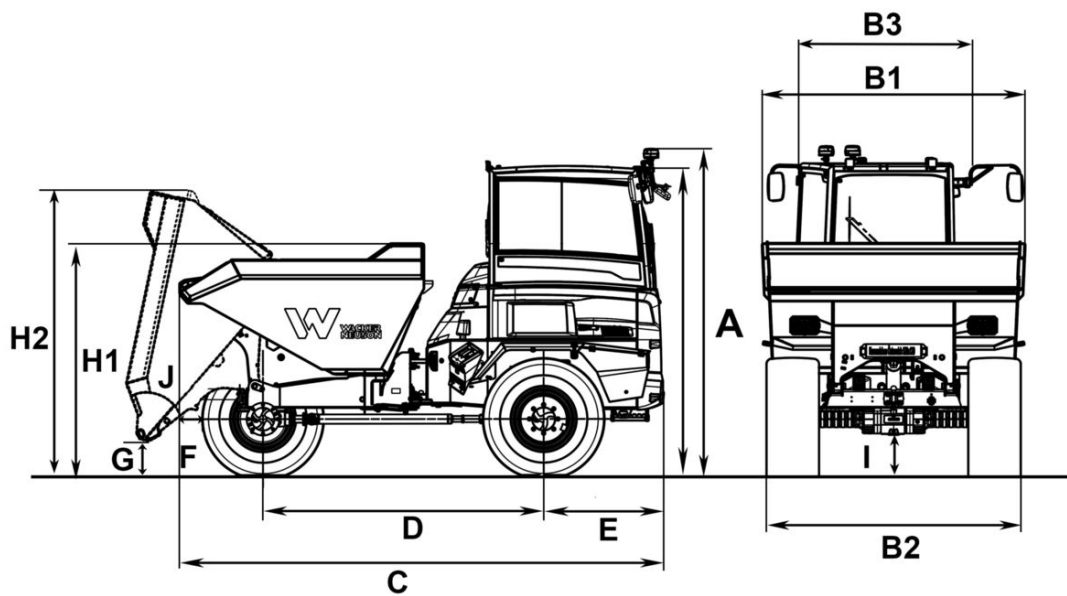
Miljöegenskaper

Ljudeffekt LWA, garanterad	101,0 dB(A)
----------------------------	-------------

Undervagn

Vändradie	6.660,0 mm
Svängvinkel	28,0 °
Hydraulpump	Axialkolvspump
Flödesmängd	123,0 l/min

Mått



A	Höjd med förarhytt	2.974 mm
	Höjd förarhytt med roterande varningsljus	3.139 mm
B1	Bredd förarhytt	1.731 mm
B2	Bredd fordon	2.420 mm
B3	Bredd flak	2.504 mm
C	Total längd förarhytt	4.660 mm
D	Hjulbas	2.700 mm
E	Bakre överhäng	1.157 mm
F	Dumpningslängd	729 mm
G	Maximal dumpningshöjd	333 mm
H1	Flakhöjd	2.073 mm
H2	Flakhöjd tippat	2.740 mm
I	Markfrigång	390 mm
J	Tippningsvinkel	49 °