



**WACKER
NEUSON**
all it takes!



DV90

Dual View-dumper

Rotation för säkerhet.

Mer benutrymme och möjligheten att stiga ur maskinen på båda sidor gör att maskinen kan användas ännu säkrare och mer effektivt. Upp till 9 ton nyttolast innebär inte bara mycket material flyttat per resa, man kan även dra nytta av tillvalet med kraftmotor, vilket märkbart ökar dragkraften och prestandan. Ytterligare säkerhetsfunktioner som kompletterar maskinen: Funktionen Hill-Hold, säkerhetsbältesövervakning och många andra funktioner som aktiveras innan något kan hända.

Höjdpunkter

- Vridbar förarstol med gott om plats för benen
- Bältesövervakning med startspärr
- Fällbara armstöd på båda sidor underlättat vid in- och urstigning
- Power-variant
- Active Sense Control

Tekniska data

Hydraulik

Arbetstryck hydraulik	240,0 bar
Hydraulpump	ZRP
Flödesmängd	73,0 l/min
Tankvolym	48,0 l

mekaniska effektuppgifter

Nominellt varvtal	2.300,0 1/min
Körhastighet	25,0 km/h

mekaniska uppgifter

Längd	4.622,0 mm
Bredd	2.420,0 mm
Höjd	3.483,0 mm
Nyttolast	9.000,0 kg
Flak	Fronttippande flak
Flakvolym struket	3.750,0 l
Flakvolym rågat	4.600,0 l
Flakvolym vattenmått	2.400,0 l
Pendelvinkel maximalt	11,0 °
Arbetsvikt (min.-max.)	4.852,0 - 5.101,0 kg

Förbränningsmotor

Kylning	Vattenkylning
---------	---------------

Motormodell	Dieselmotor
Cylinder	4,0
Cylindervolym	2.924,0 cm ³
Bränsletyp	HVO EN15940
Tankvolym	60,0 l
Nominell effekt	55,4 kW
Nominellt varvtal	2.300,0 1/min
Vridmoment maximalt	260,0 Nm
Varvtal (vridmoment maximalt)	1.600,0 1/min
Avgasgränsvärden	EU steg V
Motortillverkare	Deutz
Motorbeteckning	TD2.9 L4

Miljöegenskaper

Ljudeffekt LWA, garanterad	101,0 dB(A)
----------------------------	-------------

Undervagn

Vändradie	6.620,0 mm
Svängvinkel	28,0 °
Hydraulpump	Axialkolvspump
Flödesmängd	123,0 l/min

Transport och förvaring

Transportvikt	4.545,0 kg
---------------	------------

Tillgängliga motorer

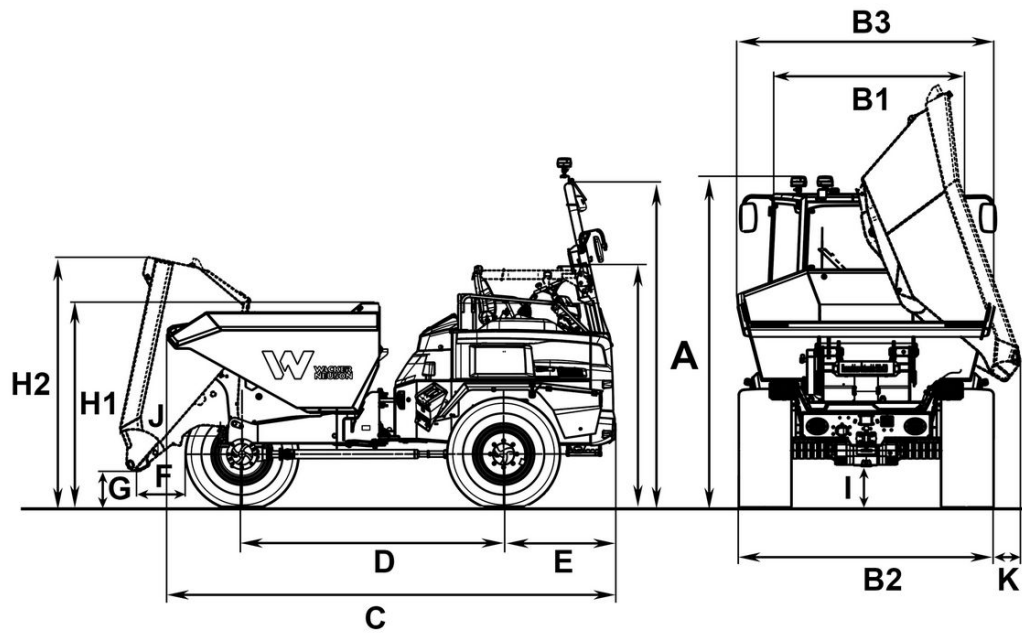
100 kW Turbo-dieselmotor (Stage 5)

Motormodell	Dieselmotor
Nominell effekt	100 kW
Nominellt varvtal	2.300 PL
Startbatteri spänning	12 µg/l
Motortillverkare	Deutz
Motorbeteckning	TCD3.6 L4

55,4 kW Dieselmotor (Stage 5)

Kylning	Vattenkylning
Motormodell	Dieselmotor
Förbränningsprocess	fyrtakt
Cylinder	4
Cylindervolym	2.924 cm ³
Effekt maximalt	55,4 kW
Varvtal (prestanda maximalt)	2.300 PL
Motortillverkare	Deutz
Motorbeteckning	TCD 2.9 L4
Generator	12V DC - 95A

Mått



A	Höjd ROPS	3.483 mm
	Höjd ROPS med roterande varningsljus	3.593 mm
A	Höjd ROPS nedfälld	2.473 mm
	Höjd med förarhytt	2.974 mm
A	Höjd förarhytt med roterande varningsljus	3.139 mm
B1	Bredd förarhytt	1.629 mm
B2	Bredd fordon	2.420 mm
B3	Bredd flak	2.486 mm
C	Total längd ROPS	4.622 mm
	Total längd förarhytt	4.622 mm
D	Hjulbas	2.700 mm
E	Bakre överhäng	1.157 mm
F	Dumpningslängd	674 mm
G	Maximal dumpningshöjd	365 mm
H1	Flakhöjd	2.099 mm
H2	Flakhöjd tippat	2.573 mm
I	Markfrigång	390 mm
J	Tippningsvinkel	49 mm