



**WACKER
NEUSON**
all it takes!



DW20

Hjuldumper

Den lilla maskinen med lite extra vad gäller säkerhet

Den hydrostatiska fyrehjulsdriften på DW20 garanterar mycket bra grepp och full kontroll över maskinen under hela arbetsprocessen. De optimalt formade handtagen i omedelbar närhet runt föraren ger rätt grepp i varje situation. Maskinen är från fabrik försedd med övervakning av lutning och styrning av flaket, vilket i kombination med funktionen Hill Hold och övervakning av säkerhetsbältet tar säkerheten till en ny nivå. Den valfria startspärren i funktionen för övervakning av säkerhetsbältet tänker framåt och tillåter endast att maskinen startar om säkerhetsbältet är fastspänt efter det att föraren har satt sig.

Höjdpunkter

- Lutningsövervakning
- Skopövervakning
- Hydrostatisk fyrehjulsdrift
- Funktionen Hill-Hold
- Små mått

Tekniska data

■ Hydraulik

Arbetstryck hydraulik	210,0 bar
Hydraulpump	ZRP
Flödesmängd	23,0 l/min
Hydraulsysteminnehåll	31,0 l

■ mekaniska effektoppgifter

Körhastighet	20,0 km/h
--------------	-----------

■ mekaniska uppgifter

Längd	3.706,0 mm
Bredd	1.497,0 mm
Höjd	2.738,0 mm
Nyttolast	2.000,0 kg
Flak	Sidotippande flak
Flakvolym struket	950,0 l
Flakvolym rågat	1.280,0 l
Flakvolym vattenmått	700,0 l
Pendelvinkel maximalt	15,0 °
Arbetsvikt (min.-max.)	1.955,0 - 2.545,0 kg

■ Förbränningsmotor

Kylning	Vattenkylning
---------	---------------

Motormodell	Dieselmotor
Cylinder	3,0
Cylindervolym	1.116,0 cm ³
Tvärläge maximalt	25,0 °
Bränsletyp	Diesel EN 590
Nominell effekt	18,9 kW
Nominellt varvtal	3.000,0 1/min
Avgasgränsvärden	EU steg V
Startbatteri spänning	12,0 V
Motortillverkare	Yanmar
Motorbeteckning	3TNV76-UDWN

■ Miljöegenskaper

Ljudeffekt LWA, garanterad	101,0 dB(A)
----------------------------	-------------

■ Undervagn

Vändradie	3.800,0 mm
Svängvinkel	36,0 °
Drivning	Snedskivemotor
Hydraulpump	Axialkolvspump
Arbetstryck hydraulik	470,0 bar
Flödesmängd	66,0 l/min

Däck

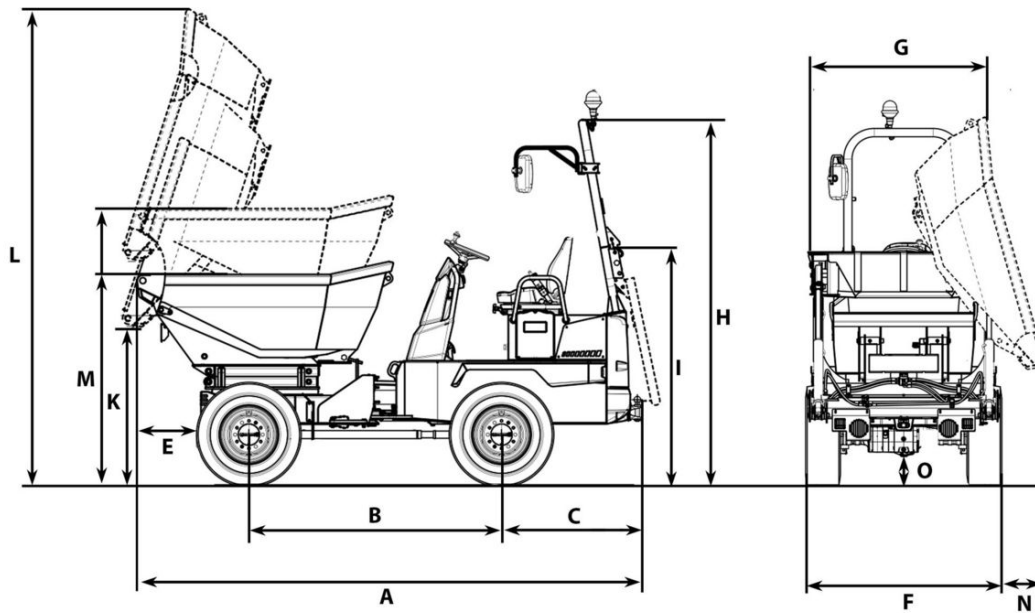
10.0/75 - 15,3 AS ET-40

■ **Transport och förvaring**

Transportvikt

2.034,0 kg

Mått



A	Total längd	3.784 mm
B	Hjulbas	1.882 mm
C	Bakre överhäng	1.041 mm
E	Dumpningslängd	481 mm
F	Bredd fordon	1.497 mm
G	Bredd flak	1.482 mm
H	Höjd ROPS	2.738 mm
I	Höjd ROPS nedfälld	1.873 mm
K	Höjd	910 mm
L	Flakhöjd tippat	2.855 mm
M	Flakhöjd	1.404 mm
N	Dumpningslängd i sidan	241 mm