



**WACKER  
NEUSON**  
*all it takes!*



## DW40 Hjuldumper

Pålitlig, säker och stark i materialtransport

Genom modern motorteknik klarar hjuldumpern av 25 km/h med totalt fyra tons nyttolast. Föraren kan lita på hög säkerhetsstandard: Övervakningssystem för skopa och maskinens lutning varnar föraren för osäker användning av maskinen, medan kameror fram och bak med tillhörande rengöringssystem, visar omgivningen på den stora 7-tumsskärmen. Dessa och många andra säkerhetsfunktioner gör DW40 till en partner på byggarbetsplatsen som kan förhindra olyckor och märkbart öka förarkomforten.

### Höjdpunkter

- Funktionen Hill-Hold
- Skopövervakning
- Hydrostatisk fyrhjulsdraft
- Lutningsövervakning
- Bältesövervakning med startspärr

### Tekniska data

#### ■ Hydraulik

Arbetstryck hydraulik	220,0 bar
Hydraulpump	ZRP
Flödesmängd	38,0 l/min

#### ■ mekaniska effektuppgifter

Körhastighet	25,0 km/h
--------------	-----------

#### ■ mekaniska uppgifter

Längd	4.269,0 mm
Bredd	1.780,0 mm
Höjd	2.860,0 mm
Nyttolast	4.000,0 kg
Flak	Sidotippande flak
Flakvolym struket	1.800,0 l
Flakvolym rågat	2.300,0 l
Flakvolym vattenmått	1.190,0 l
Pendelvinkel maximalt	12,0 °
Arbetsvikt (min.-max.)	2.640,0 - 2.950,0 kg

#### ■ Förbränningsmotor

Kylning	Vattenkylning
Motormodell	Dieselmotor
Cylinder	3,0

Cylindervolym	1.663,0 cm <sup>3</sup>
Tvärläge maximalt	25,0 °
Bränsletyp	HVO EN15940
Nominell effekt	36,0 kW
Nominellt varvtal	2.800,0 1/min
Avgasgränsvärden	EU steg V
Startbatteri spänning	12,0 V
Motortillverkare	Perkins
Motorbeteckning	403J-E17T

#### ■ Miljöegenskaper

Ljudeffekt LWA, garanterad	101,0 dB(A)
----------------------------	-------------

#### ■ Undervagn

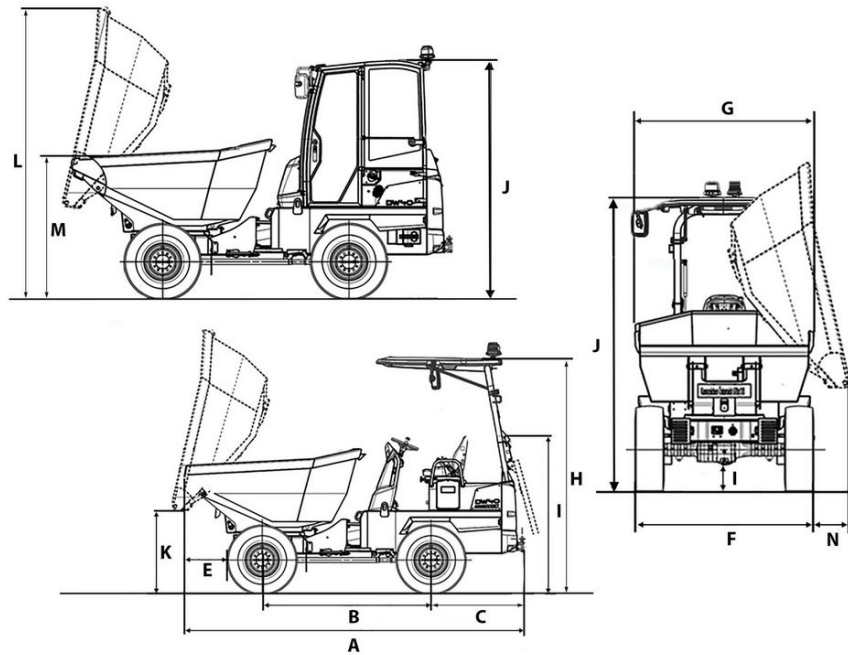
Vändradie	4.030,0 mm
Svängvinkel	36,0 °
Drivning	Snedskivemotor
Hydraulpump	Axialkolvspump
Arbetstryck hydraulik	420,0 bar
Flödesmängd	99,0 l/min
Däck	11.5/80-15,3 - 14PR

#### ■ Transport och förvaring

Transportvikt	2.575,0 kg
---------------	------------

De visade illustrationerna, utrustningarna och data kan avvika från aktuellt leveransprogrammet i respektive land. Det kan hända att illustrationerna är specialutrustningar till extra kostnad. Ändringar förbehålls.

## Mått



A	Total längd	4.269 mm
B	Hjulbas	2.090 mm
C	Bakre överhäng	1.072 mm
E	Dumpningslängd	567 mm
F	Bredd fordon	1.780 mm
G	Bredd flak	1.780 mm
H	Höjd ROPS	2.857 mm
I	Höjd ROPS nedfälld	1.945 mm
J	Höjd med förarhytt	2.690 mm
K	Maximal dumpningshöjd	1.014 mm
L	Flakhöjd tippat	3.298 mm
M	Flakhöjd	1.582 mm
N	Dumpningslängd i sidan	237 mm