



DW60

Hjuldumper

Ett smidigt kraftpaket för mångsidig användning

DW60 representerar en av Wacker Neusons största hjuldumprar. Förutom otaliga grundläggande säkerhetsfunktioner som övervakning av skopan och maskinens lutning, är den också det rätta alternativet för mycket speciella applikationer: Oavsett om det gäller gräsdäck för att skydda marken eller en bekväm hytt inklusive sätesvärme, Bluetooth-radio med handsfree-system och luftkonditionering för användning i alla väder. Midjestyrningen och den hydrostatiska drivningen gör den till en pålitlig arbetsmaskin med hög dragkraft, stabilitet och kraft, även när den är fullastad.

Höjdpunkter

- Funktionen Hill-Hold
- Lutningsövervakning
- Hydrostatisk fyrhjulsdraft med automatiskt ECO-läge
- Bältesövervakning med startspärr
- Active Sense Control

Tekniska data

Hydraulik

Arbetstryck hydraulik	240,0 bar
Hydraulpump	ZRP
Flödesmängd	59,0 l/min
Tankvolym	64,0 l

mekaniska effektoppgifter

Körhastighet	25,0 km/h
Körhastighet (tillval)	25,0 km/h

mekaniska uppgifter

Längd	4.554,0 mm
Bredd	2.378,0 mm
Höjd	3.340,0 mm
Vikt förarhytt	4.683,0 kg
Vikt ROPS	4.483,0 kg
Nyttolast	6.000,0 kg
Flak	Fronttippande flak
Flakvolym struket	2.700,0 l
Flakvolym rågat	3.500,0 l
Flakvolym vattenmått	1.900,0 l
Pendelvinkel maximalt	11,0 °
Arbetsvikt (min.-max.)	3.799,0 - 4.611,0 kg

Förbränningsmotor

Kylning	Vattenkylning
Motormodell	Turbodieselmotor
Cylinder	4,0
Cylindervolym	2.200,0 cm ³
Tvärläge maximalt	20,0 °
Bränsletyp	HVO EN15940
Nominell effekt	44,5 kW
Nominellt varvtal	2.300,0 1/min
Avgasgränsvärden	EU steg V
Startbatteri spänning	12,0 V
Motortillverkare	Deutz
Motorbeteckning	TD 2.2 L3

Miljöegenskaper

Ljudeffekt LWA, garanterad	101,0 dB(A)
----------------------------	-------------

Undervagn

Vändradie	5.125,0 mm
Svängvinkel	29,0 °
Drivning	Fyrhjulsdrevning hydrostatisk
Hydraulpump	Axialkolvspump
Arbetstryck hydraulik	450,0 bar

Flödesmängd

152,0 l/min

Däck

405/70-20

Tillgängliga motorer

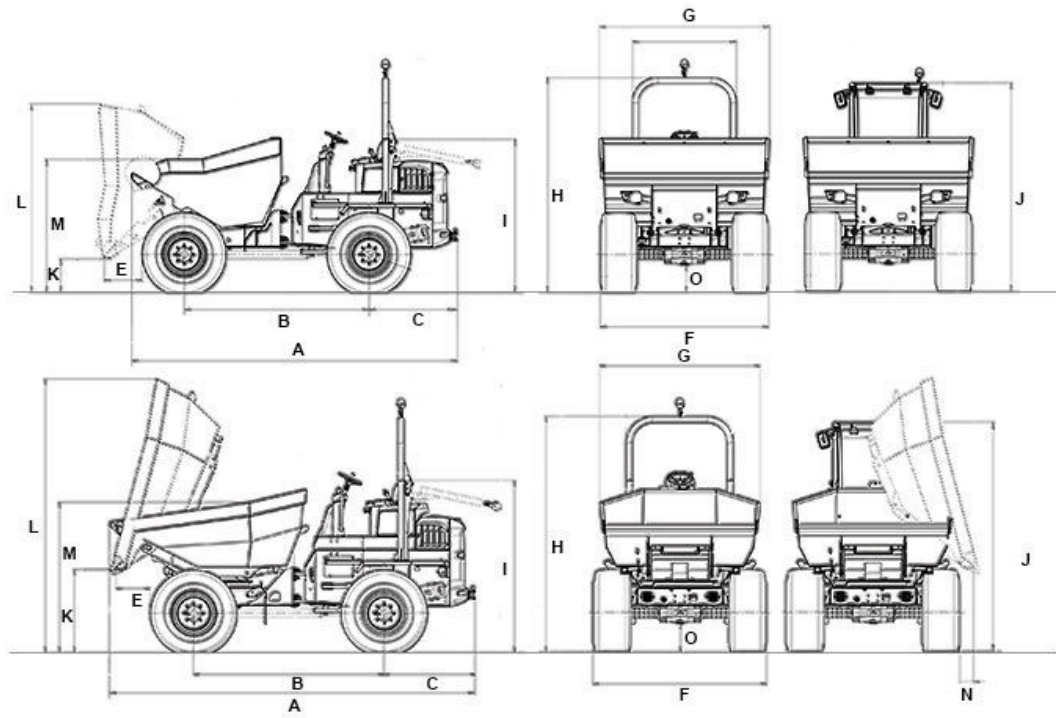
55,4 kW Dieselmotor (Stage 5)

Kylning	Vattenkylning
Motormodell	Turbodieselmotor med laddluft
Cylinder	4
Cylindervolym	2.925 cm ³
Nominell effekt	55,4 kW
Nominellt varvtal	2.300 1/min
Startbatteri spänning	12 µg/l
Motortillverkare	Deutz
Motorbeteckning	TD2.9 L4
Slag	110 mlai
Hål	92 mlai

44,5 kW Dieselmotor (Stage 5)

Kylning	Vattenkylning
Motormodell	Turbodieselmotor
Cylinder	4
Cylindervolym	2.200 cm ³
Nominell effekt	44,5 kW
Nominellt varvtal	2.300 1/min
Startbatteri spänning	12 µg/l
Motortillverkare	Deutz
Motorbeteckning	TD 2.2 L3

Mått



A	Total längd	4.554 mm
B	Hjulbas	2.485 mm
C	Bakre överhäng	1.263 mm
E	Dumpningslängd	565 mm
F	Bredd fordon	2.230 mm
G	Bredd flak	2.328 mm
H	Höjd ROPS	3.240 mm
I	Höjd ROPS nedfälld	2.591 mm
J	Höjd med förarhytt	2.999 mm
K	Maximal dumpningshöjd	384 mm
L	Flakhöjd tippat	2.417 mm
M	Flakhöjd	1.828 mm
O	Markfrigång	378 mm