



TH412e

Teleskoplastare

Elektrisk, miljövänlig och kraftfull

Med TH412e får du den första helelektriska teleskoplastaren från Wacker Neuson. Dess prestanda motsvarar den för en konventionell dieseldriven maskin. Det inbyggda 96 volts litiumjonbatteriet finns i två varianter, så att kör- och laddningstider kan anpassas optimalt till arbetskraven. TH412e arbetar på arbetsplatsen helt utan några emissioner och med betydligt mindre buller. För användaren innebär detta större flexibilitet i användningen, miljöskydd och betydande besparingar i driftskostnader. Egenskaper som kompakta mått, fyrhjulsstyrning, låg tyngdpunkt och utmärkt stabilitet gäller även den helelektriska maskinen.

Höjdpunkter

- Kraftfullt litiumjonbatteri
- Enkla laddningsmöjligheter
- Digital display
- Elektrisk parkeringsbroms
- Kompakta mått i klassen {2 x 2 m}{79 x 79 in}

Tekniska data

■ Batteri standard

Batteriteknologi	Litiumjon
Batterispänningens klassning	96 V
Batterikapacitet	18,0 kWh
Batterivikt	186 kg
Effekt, ombordladdning (max.)	6 kW
Laddtid (0-100%)	3,2 - 7,5* h
Laddtid (20-80%)	1,8* h
Körtid upp till	3,1** h

■ Batteri Tillval 1

Batteriteknologi	Litiumjon
Batterispänningens klassning	96 V
Batterikapacitet	28,0 kWh
Batterivikt	244 kg
Effekt, ombordladdning (max.)	6 kW
Laddtid (0-100%)	5,5 - 11,5* h
Laddtid (20-80%)	2,7* h
Körtid upp till	5,2** h

■ Elmotor

Hydraulmotor, drivlina (ECE R085)	33,1 kW
-----------------------------------	---------

Hydraulmotor, redskap (ECE R085) 21,2 kW

■ Elsystem

Arbetsspänning	12 V
----------------	------

■ Vikter

Nyttolast (max.)	1.250 kg
Arbetsvikt	2.750 - 3.100 kg

■ Förarhytt

Förarhytt	Förarhytt
-----------	-----------

■ Volymer

Hydrauloljetankens volym	36 l
--------------------------	------

■ Drivsystem

Drivningssätt	Elektrisk
Drivning	Kardanaxel
Körlägen	2
Axel	PAL1165
Standard hastighet	0-15 km/h
Körhastighet Tillval 1	0-20 km/h
Körhastighet Tillval 2	0-25 km/h
Driftsbroms	Hydraulisk skivbroms
Parkeringsbroms	Elektrisk parkeringsbroms med backhållningsfunktion

Differentiallås 100% Framaxel + bakaxel

■ Hydraulsystem

Flöde, arbetssystemets hydraulsystem (max.) 41,6 l/min

Arbetstryck, arbetssystemets hydraulsystem (max.) 220 bar

■ Kinematik

Lyftcylinder 1

Tippcylinder 1

Snabbväxlingssystem hydraulisk

■ Styrning

Styrningstyp Hydraulisk fyrhjulsstyrning med ändlägessynkronisering

Styrcylinder 2

Styrutslag maximalt 2x38 Grad

Pendelvinkel bakaxel ± 7 Grad

■ Karakteristiska bullervärden

Genomsnittlig bullerexponering LwA (förarhytten) 85,7 dB(A)

Garanterad bullerexponering LwA (förarhytten) 87 dB(A)

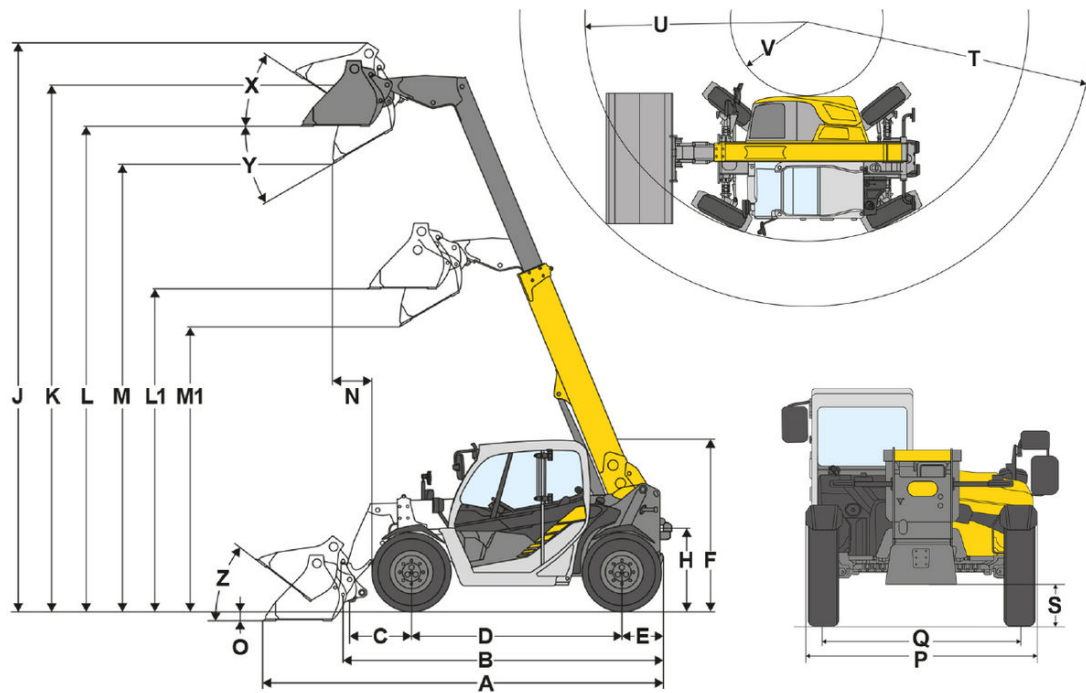
Angivet ljudtryck LpA (Förarhytt) 73 dB(A)

■ Övrig information

*Laddningstiden beror på de olika laddningsalternativen. Inbyggd laddare 3 kW (standard), med extra inbyggd laddare totalt 6 kW (tillval). Följande laddningskontakter finns: 230 V / 10 A Schuko, 230 V / 16 A CEE (blå, 3 stift), 400 V / 16 A CEE (röd, trefas, 5 stift), 400 V / 16 A (kontaktton typ 2 för Wallbox, IEC 62196) och andra kontaktton.

**Drifttiden är beroende av användningsvillkor, arbetsuppgift och körsätt. Det kan därför hända att en längre drifttid kan uppnås. De angivna körtiderna kan i extrema fall dock även underskrivas. De angivna körtiderna gäller drift och arbeten med maskinen utan uppehåll.

Mått



A	Total längd	3.944 mm
B	Total längd utan skopa	2.991 mm
C	Skopvridpunkt (till axelmitt)	450 mm
D	Hjulbas	1.922 mm
E	Bakre överhäng	427 mm
F	Höjd med förarhytt	1.995 mm
H	Sitthöjd	978 mm
J	Total arbetshöjd	5.280 mm
K	Skopvridpunkt (maximal lyfthöjd)	4.537 mm
L1	Lasthöjd teleskoparm inkörd	2.949 mm
L	Lasthöjd teleskoparm utmatad	4.163 mm
M1	Dumpningshöjd med inkörd teleskoparm	2.415 mm
M	Dumpningshöjd med utmatad teleskoparm	3.630 mm
N	Räckvidd (hos M)	557 mm
O	Grävdjup	96 mm
P	Total bredd	1.564 mm
Q	Bandbredd	1.235 mm
S	Markfrigång	294 mm
T	Maximal radie	3.506 mm
U	Radie vid ytterkant	2.695 mm
V	Innerradie	951 mm
X	Återtippningsvinkel vid maximal lyfthöjd	52 °
Y	Tippningsvinkel	31 °
Z	Återtippningsvinkel på marken	44 °