



TH625

Teleskoplastare

Kostnadseffektiv och kraftfull

TH625 är det kompakta kraftpaketet med 6 m lyfthöjd och en nyttolast på 2,5 t. Följande egenskaper kännetecknar teleskoplastaren TH625: En bekväm hytt med utmärkt ergonomi och sikt runtom, elektroniskt styrt drivlina med olika kör lägen, robust teleskoparm med bästa sikt över redskapet, många tillval och en modern maskinkonstruktion. Den tvärställda motorn och den optimala placeringen av komponenter ger mycket god tillgänglighet vid underhåll. Det integrerade förarassistanssystemet VLS (vertikalt lyftsysteem) ökar säkerheten och förar komforten. TH625 kombinerar kraft, ett tillförlitligt hydraulsystem och kompakta mått med beprövad teknik och ett övertygande pris/kvalitetsförhållande.



Höjdpunkter

- Skräddarsytt instegspris
- Elektroniskt styrt drivsystem
- Flow Sharing
- Automatisk skopretur och skakfunktion
- VLS (vertikalt lyftsysteem)

Tekniska data

■ Motordata, Standard

Motortillverkare	Perkins
Motormodell	404J-E22T
Cylinder	4
Motoreffekt	45 kW
Motoreffekt	61 PS
vid max. varvtal	2.400 U/min
Vridmoment maximalt	222 Nm
Cylindervolym	2.216 cm ³
Kylmedelstyp	vatten
Avgaskrav EU steg	V
Avgasefterbehandling	DOC/DPF
Genomsnittlig bullerexponering LwA (förarhytten)	94 dB(A)
Garanterad bullerexponering LwA (förarhytten)	97 dB(A)
Angivet ljudtryck LpA (Förarhytt)	70 dB(A)

■ Motordata Tillval 1

Motortillverkare	Perkins
Motormodell	404J-E22TA
Cylinder	4

Motoreffekt	55 kW
Motoreffekt	75 PS
vid max. varvtal	2.400 U/min
Vridmoment maximalt	270 Nm
Cylindervolym	2.216 cm ³
Kylmedelstyp	Vatten / laddluft
Avgasefterbehandling	DOC/DPF
Genomsnittlig bullerexponering LwA (förarhytten)	95,6 dB(A)
Garanterad bullerexponering LwA (förarhytten)	97 dB(A)
Angivet ljudtryck LpA (Förarhytt)	71 dB(A)

■ Elsystem

Arbetsspänning	12 V
Batteri	77 Ah
Generator	120 A

■ Vikter

Nyttolast (max.)	2.500 kg
Arbetsvikt	4.650 kg

■ Förarhytt

Förarhytt	Förarhytt
-----------	-----------

■ Volymer

Drivmedeltankens volym	95 l
Hydrauloljetankens volym	29 l

■ Drivsystem

Drivningssätt	elektronisk styrd
Drivning	Hydrostatisk genom fördelningsväxellåda och kardanaxel
Körlägen	2
Axel	PAL 1660
Standard hastighet	0-20 km/h
Körhastighet Tillval 1	0-25 km/h
Körhastighet Tillval 2	0-35 km/h
Driftsbroms	Skivbroms i framaxeln som verkar på bakaxeln genom kardanaxeln
Parkeringsbroms	Skivbroms - som handbroms på framaxeln som verkar på bakaxeln genom kardanaxeln
Differentiallås	100% framaxel + bakaxel

■ Hydraulsystem

Arbetsstryck, körsystemets hydraulsystem (max.)	470 bar
Flöde, arbetssystemets hydraulsystem (max.)	75 l/min
Arbetsstryck, arbetssystemets hydraulsystem (max.)	250 bar

■ Kinematik

Lyftcylinder	1
Tippcylinder	1
Snabbväxlingssystem	mekanisk (hydraulisk)

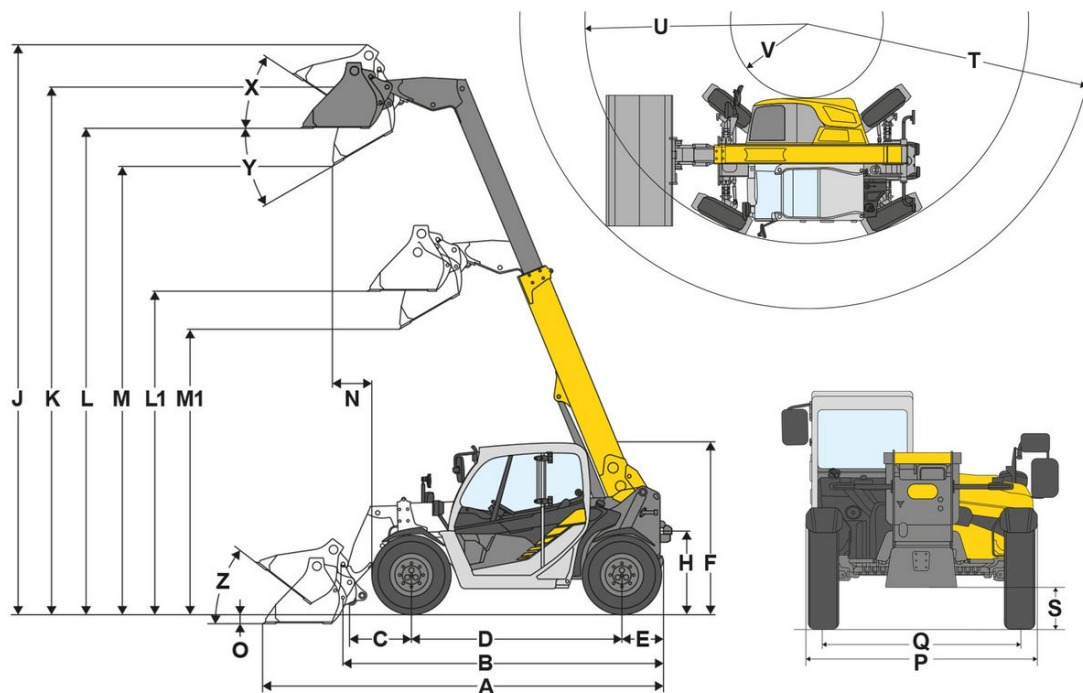
■ Styrning

Styrningstyp	Hydraulisk fyrhjulstyrning med ändlägessynkronisering
Styrcylinder	2
Styrutslag maximalt	2x38 Grad
Pendelvinkel bakaxel	± 8 Grad

■ Övrig information

DPF = dieselpartikelfilter
DOC = oxidationskatalysator
SCR = selektiv katalytisk reduktion

Mått



A	Total längd	4.665 mm
B	Total längd utan skopa	3.887 mm
C	Skopvridpunkt (till axelmitt)	720 mm
D	Hjulbas	2.449 mm
E	Bakre överhäng	487 mm
F	Höjd med förarhytt	1.995 mm
H	Sitthöjd	957 mm
J	Total arbetshöjd	6.618 mm
K	Skopvridpunkt (maximal lyfthöjd)	6.123 mm
L1	Lasthöjd teleskoparm inkörd	3.747 mm
L	Lasthöjd teleskoparm utmatad	5.642 mm
M1	Dumpningshöjd med inkörd teleskoparm	3.307 mm
M	Dumpningshöjd med utmatad teleskoparm	5.201 mm
N	Räckvidd (hos M)	454 mm
O	Grävdjup	121 mm
P	Total bredd	1.900 mm
Q	Bandbredd	1.660 mm
S	Markfrigång	285 mm
T	Maximal radie	4.337 mm
U	Radie vid ytterkant	3.347 mm
V	Innerradie	1.161 mm
X	Återtippsvinkel vid maximal lyfthöjd	34 °
Y	Tippningsvinkel	30 °
Z	Återtippsvinkel på marken	38 °